

SCIA Engineer Schulungen

Ziele



- Erhöhung der Anwendersicherheit.
- Hinweise und Empfehlungen zur Berechnung mit SCIA Engineer.
- Sichere und wirtschaftliche Bemessung.
- Unsere Eurocode-Seminare werden von der Ingenieurkammer-Bau NRW als Fortbildungsmaßnahme anerkannt.



SCIA Engineer Schulungen

Basis



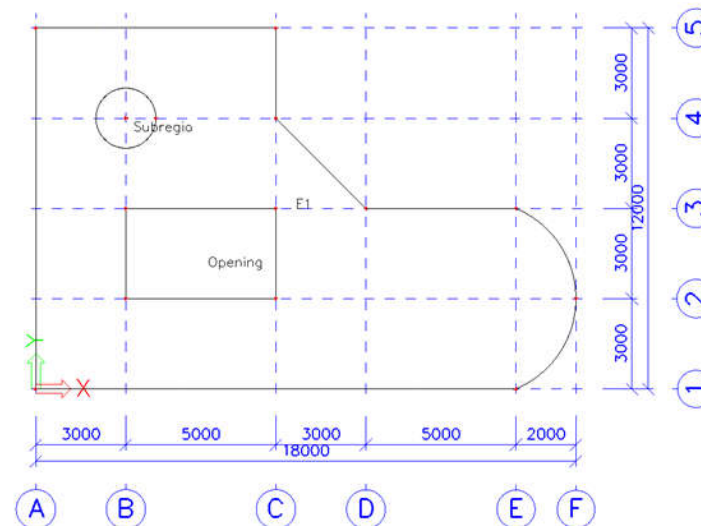
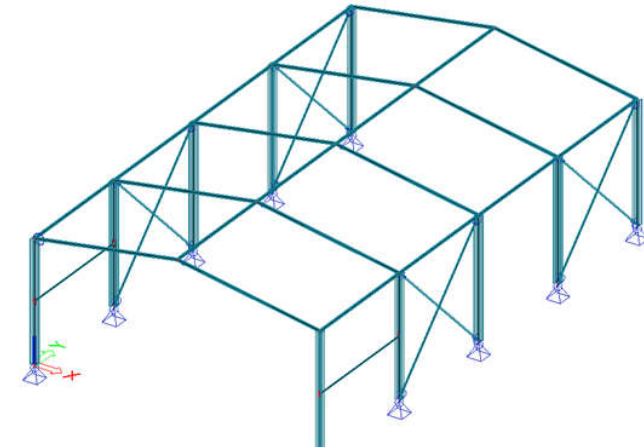
Basisschulung (1 Tag)

- Modellieren von räumlichen Stab- und Flächentragwerken
- Lasten / Kombinationen
- Berechnung und Ergebnisse
- Berechnungsprotokoll
- Einführung in die Stahl- und Beton-Nachweise
- Schulungs-Notebook wird zur Verfügung gestellt

Schulungspreis : 490,- Euro netto

Termine

- am 21.01.2019
- am 12.02.2019
- am 19.03.2019
- am 09.04.2019
- am 23.05.2019
- am 25.06.2019



SCIA Engineer Schulungen

Stahlbau



Stahlbauschulung (1 Tag)

- Nachweis von Stabtragwerken EN 1993 Teil 1-1
- Bemessung für den Brandfall EN 1993 Teil 1-2
- Bemessung von Anschlüssen EN 1993 Teil 1-8
- Anerkannt von der Ingenieurkammer-Bau NRW mit 6 Zeiteinheiten zu je 45 Minuten
- Schulungs-Notebook und umfangreiche Unterlagen werden zur Verfügung gestellt

Schulungspreis : 490,- Euro netto



Termine

- am 22.01.2019
- am 14.02.2019
- am 21.03.2019
- am 10.04.2019
- am 27.06.2019



SCIA Engineer Schulungen

Stahlbau FEM



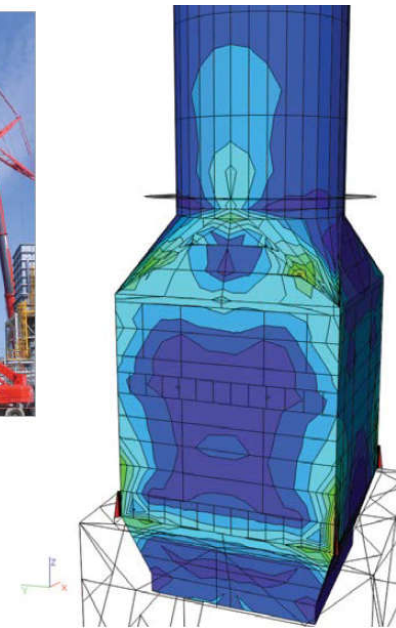
Stahlbau FEM Schulung (1 Tag)

- Finite Elemente in der Praxis
- Plattenförmige Bauteile EN 1993 Teil 1-5 und 1-7
- Stabilität von Schalen EN 1993 Teil 1-6
- Anerkannt von der Ingenieurkammer-Bau NRW mit 6 Zeiteinheiten zu je 45 Minuten
- Schulungs-Notebook und umfangreiche Unterlagen werden zur Verfügung gestellt

Termine

- auf Anfrage

Schulungspreis : 490,- Euro netto



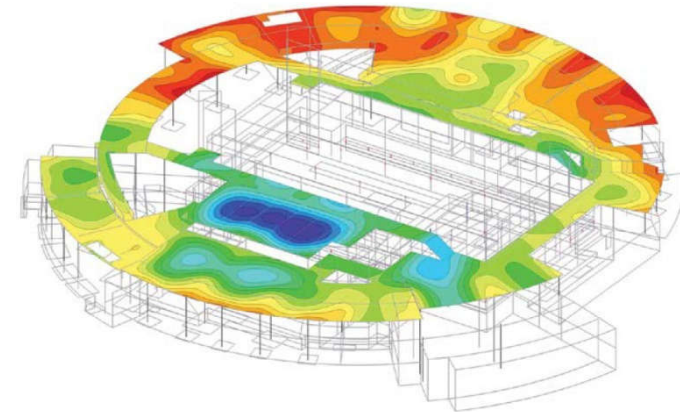
Betonbauschulung Stabwerke

- Grenzzustände der Tragfähigkeit für Stützen und Träger
- Grenzzustände der Gebrauchstauglichkeit für Stützen und Träger

Betonbauschulung Faltwerke

- Grenzzustände der Tragfähigkeit für Platten und Wände
- Grenzzustände der Gebrauchstauglichkeit für Platten
- Schulungs-Notebook wird zur Verfügung gestellt

Schulungspreis : 490,- Euro netto



Termine

- am 13.02.2019
- am 20.03.2019
- am 11.04.2019
- am 24.05.2019
- am 26.06.2019

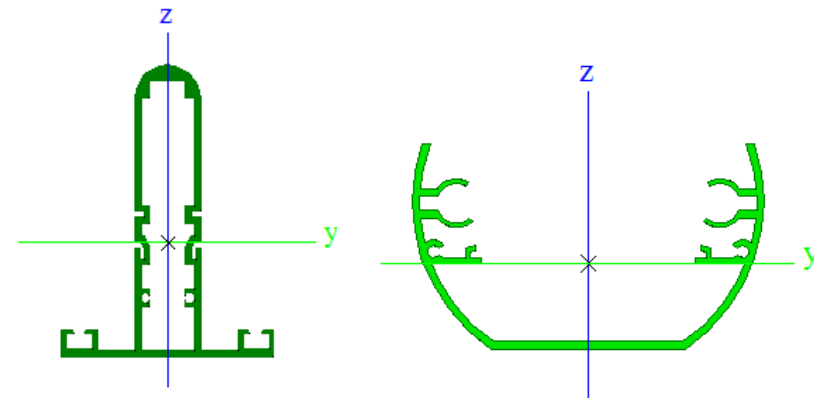
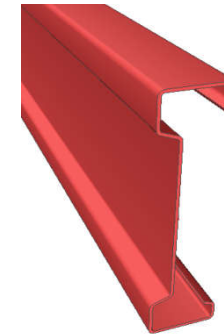
Leichtbauschulung

- Kaltgeformte Bauteile nach EN 1993 Teil 1-3
- Lokales Beulen und Forminstabilität
- Örtliche Lasteinleitung
- Pfetten mit Drehbettung durch Bleche
- Schulungs-Notebook und umfangreiche Unterlagen werden zur Verfügung gestellt
- Aluminiumbau nach EN 1999 Teil 1-1
- Die Klassifizierung von Querschnitten
- Was ist ein Klasse 4 Querschnitt?
- Beispiele
- Schulungs-Notebook und umfangreiche Unterlagen werden zur Verfügung gestellt

Schulungspreis : 490,- Euro netto

Termine

- auf Anfrage



SCIA Engineer Schulungen

Weitere Bestellmöglichkeiten



- **Einzelschulung oder Inhouse** **1.370 € pro Tag**
Pro Tag (pauschal für bis zu 6 Teilnehmer) im Trainingsraum Dortmund oder Inhouse vor Ort (zzgl. Zeit- und Fahrtkostenpauschale und evtl. Übernachtungspauschale). Auf Wunsch können wir einen Beamer zur Verfügung stellen.
- **Onlineschulung** **150 € pro Stunde**
Der Teilnehmer benötigt einen Internetzugang für die Bildschirmübertragung; gesprochen wird konventionell über Telefon.

Schulungstermine-Übersicht



Basis	Betonbau	Stahlbau
am 21.01.2019		am 22.01.2019
am 12.02.2019	am 13.02.2019	am 14.02.2019
am 19.03.2019	am 20.03.2019	am 21.03.2019
am 09.04.2019	am 11.04.2019	am 10.04.2019
am 23.05.2019	am 24.05.2019	
am 25.06.2019	am 26.06.2019	am 27.06.2019